



# Трубопроводная арматура для целлюлозно-бумажной промышленности



[nbmgroup.ru/ppm](http://nbmgroup.ru/ppm)  
[ppm@nbmgroup.ru](mailto:ppm@nbmgroup.ru)

## Группа компаний «НБМ»

ГК «НБМ» – арматурный холдинг из Великого Новгорода, комплексный поставщик высокотехнологичной регулирующей, отсечной, обратной, запорной и предохранительной трубопроводной арматуры для всех отраслей промышленности.



Мы поставляем продукцию собственной разработки и изготовления, импортную, а также собранную по лицензиям ведущих европейских производителей.

Референс-лист включает поставки таким гигантам как Газпром, Газпромнефть, Роснефть, Лукойл, Сибур, Сургутнефтегаз.

С 2019 года входящие в состав группы ООО «Джей Си Рус» и ООО «Т-АРМ» начали целенаправленную работу по направлению целлюлозно-бумажной промышленности. За это время нашими заказчиками стали группа «ИЛИМ», целлюлозный завод «Питкяранта», Сегежский ЦБК, Балахнинский бумкомбинат и др.

Джей Си Рус – совместное российско-испанское предприятие, поставляющее отсечную и запорную трубопроводную арматуру.



T-APM – российский разработчик документации и производитель регулирующей, отсечной и запорной арматуры.

## Обращайтесь по любым вопросам:

+7 (8162) 50-10-50  
ppm@nbmgroup.ru



[nbmgroup.ru/ppm](http://nbmgroup.ru/ppm)





ОБЩЕСТВО С ОГРАНИЧЕННОЙ ОТВЕТСТВЕННОСТЬЮ  
«АРСЕНАЛ МАШИНОСТРОЕНИЕ»  
(ООО «АРСМАШ»)  
195009, Санкт-Петербург, ул. Комсомола, д.1-3,  
литера К, помещение 1Н

от 23 10 19 № 2652  
на \_\_\_\_\_ от \_\_\_\_\_

Г  
Генеральному директору  
ООО «Джей Си Рус»  
Новикову М.Ю.

Уважаемый Михаил Юрьевич!

Наша компания выполняет поставку блочных компрессоров  
инструментальным и барьерным воздухом, которые входят



ЦЕЛЛЮЗНЫЙ ЗАВОД  
ПИТКЯРАНТА  
ООО «РК-Гранд»

№ 04-011 АРЧ

Уважаемый Михаил

Наша компания в 2020г. осуществляла модернизацию котлов были приобретены дисковые затворы с пневматическими приводами ACTREG ADA-850



АО «Сегежский ЦБК»

**Segezha Group**  
АО «Сегежский ЦБК»  
Россия, 186420, Республика Карелия,  
г. Сегежа, ул. Заводская, д. 1,  
Тел.: + 7 (81431) 43 311  
Факс: + 7 (81431) 42 663, 43 253  
E-mail: office\_segcbk@segezha-group.com  
www.scbk.ru

Исх. № \_\_\_\_\_ от « \_\_\_\_\_ 20  
На № \_\_\_\_\_ от « \_\_\_\_\_ 20

Уважаемый

Наша компания в 2019 году проводила капитальный ремонт котельной. Концентратор №1 в период останова производства были закуплены отсечные шаровые краны Valves. Приобретенные шаровые краны модели 35 с черным щёлком поз.18НС-123, 18НС-124, 18НС-125

Всё оборудование успешно прошло входной контроль и соответствует предъявляемым требованиям. За полтора года эксплуатации кранов отсутствуют. Оборудование работает без сбоев, качество воды на высоком уровне.

В будущем готовы применять поставляемую продукцию ООО «Джей Си Рус».

С уважением,

Ведущий специалист службы автоматизации

Исполнитель  
Полозов А.В.  
тел. 8-81431-34483  
моб. +79114301272  
e-mail: polozov\_av@segezha-group.com



ЮМАТЕКС  
РОСАТОМ

ОРГАНИЗАЦИЯ АО «ЮМАТЕКС»  
Общество с ограниченной  
ответственностью  
«АЛАБУГА-ВОЛОКНО»  
(ООО «АЛАБУГА-ВОЛОКНО»)

ул. Ш-2, строение 11/9, Елабужский район,  
территория ОЭЗ «Алабуга»,  
Республика Татарстан, 423601  
Телефон: +7 (495) 777-01-25  
E-mail: official-mail.alabuga-fibre@umatex.com  
ОКПО 30371716, ОГРН 1111674004045  
ИНН 1646031132, КПП 164601001

25.10.2022 № \_\_\_\_\_

На № \_\_\_\_\_ от \_\_\_\_\_

О поставленной запорно-регулирующей арматуре

Уважаемый Алексей Вячеславович!

Ваша компания в 2020 году осуществила поставку запорно-регулирующей арматуры (ЗРА) на наше предприятие.

Данная ЗРА была использована при строительстве современного завода по производству ПАН-волокна для монтажа в технологических и вспомогательных трубопроводах. Эксплуатация производства началась в третьем квартале 2021 года.



АО «Сегежский ЦБК»

ООО «Джей Си Рус»

Генеральному директору

Лозовскому А.В.

**Segezha Group**  
АО «Сегежский ЦБК»

Россия, 186420, Республика Карелия,  
г. Сегежа, ул. Заводская, д. 1,  
Тел.: + 7 (81431) 43 311  
Факс: + 7 (81431) 42 663, 43 253  
E-mail: office\_segcbk@segezha-group.com  
www.scbk.ru

Исх. № \_\_\_\_\_ от « \_\_\_\_\_ 20 г.

На № \_\_\_\_\_ от « \_\_\_\_\_ 20 г.

Уважаемый Алексей Вячеславович!

Наша компания в 2021 году в рамках осуществления капитального ремонта Содоорегенерационных котлов №2 и №3 закупила трубопроводную арматуру производства ООО «Джей Си Рус».

Арматура была установлена на следующие технологические позиции:

- отсечные шаровые краны модели 540, DN25, PN40 с приводами AUMAmatic на мазутные горелки (поз. 23НС-140.1, 23НС-140.2, 23НС-140.3, 23НС-140.4, 23НС-140.5, 23НС-140.6,) в количестве 6 штук;
- отсечные клапаны Т-КРМ1, DN40, PN100 с приводами AUMAnorm (поз. 22НС-DK1, 22НС-DK1, 23НС-DK1, 23НС-DK2) на линию пара от сажеобдувки в количестве 4 штуки;
- регулирующий клапан Т-КРМ1, DN50, PN100 с приводом AUMAmatic на линию непрерывной продувки (поз. 23FV-304) в количестве 1 штука;
- отсечные клапаны Т-КРМ2, DN150, PN100 на линию питательной воды (поз. 22НС-336.1; 22НС-336.2) в количестве 2 штуки;
- отсечные клапаны Т-КРМ1, DN50, PN100 на линию пара к щёлкоподогревателю и продувки в атмосферу (поз. 22НС-305, 22НС-310) в количестве 2 штуки;
- отсечные клапаны Т-КРМ1, DN50, PN100 на растопочные линии на питательной воде (22НС-354; 22НС-355), в количестве 2 штуки;
- главную паровую задвижку на СРК №3 DN300, PN100 (поз. 23НС-324) в количестве 1 штука.

Всё оборудование успешно прошло входной контроль, приняло эксплуатационные испытания и соответствует

пред

В:

с пол

уровн

В:

пред

С:

Ру

Испол

Полоз

тел. 8

моб. +

e-mail



ПД «Энергетика»

Генеральному директору  
ООО «Джей Си Рус»  
М.Ю. Новикову

Уважаемый Михаил Юрьевич!

В апреле 2020 года ООО «Джей Си Рус» предоставил в опытную эксплуатацию для водоподготовительного цеха ТЭЦ дисковый поворотный затвор серии SSC, Ду-125, Ру-16 с гидроприводом ACTREG.

Рады сообщить Вам, что в период эксплуатации данное оборудование отлично зарекомендовало себя. В напряженных условиях работы затвор с гидроприводом отработал без сбоев, надежно, что говорит о высоком качестве материалов и сборки.

Планируем в ближайшее время обратиться к Вам с предложением о поставке партии такого оборудования.

С Уважением, начальник участка ТЭЦ ПД «Энергетика» группы «ИЛИМ» в г. Коряжма

Алексей Шипицын

## КРАНЫ ШАРОВЫЕ

шар плавающий  
проход полный

# 516/540, 3516/3540 515/530, 3515/3530

### Описание

В данной конструкции шар удерживается в седле за счёт давления рабочей среды, плотно прижимая шар к седлу, обеспечивая стопроцентную герметичность. Диаметр таких кранов ограничен способностью материала седла выдерживать давление, температуру и вес шара.

### Применение:

пар, щёлочи, каустическая сода, аммиак, аммиачная вода, абразивные, высокотемпературные среды и др.



### Спецификация

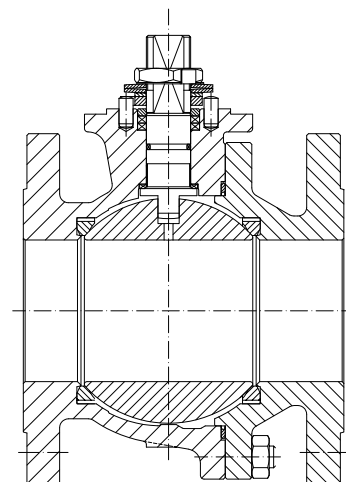
Номинальный диаметр	DN 15-300 мм
Номинальное давление	PN 16-40 / класс ANSI 150-300
Температура рабочей среды	-60...+260 °C для мягкого уплотнения -60...+327 °C для металлического уплотнения
Герметичность	класс A по EN 12266-1 / ГОСТ 9544
Присоединение	фланцевое
Материал корпуса	углеродистая, низкотемпературная углеродистая, нержавеющая и др. стали
Материал сёдел	PTFE, RPTFE, PEEK, Devlon, Nylon, Stansit, TFM, сталь AISI 316 с покрытием карбидом вольфрама или карбидом хрома
Управление	пневматический, электрический, ручной приводы

### Конструктив

Антистатическое устройство  
Пожаробезопасная конструкция

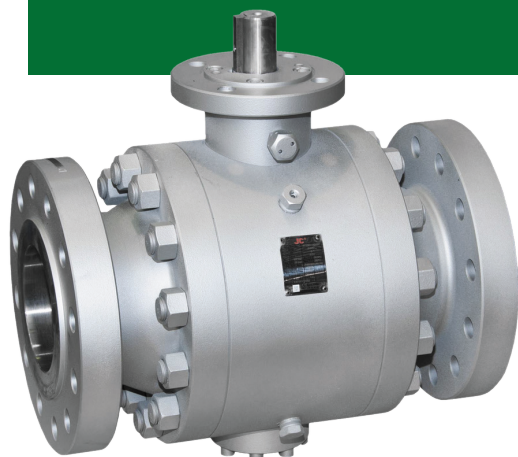
### Опции

- удлинение вала с дополнительным уплотнением и без
- заполняющее полость корпуса седло
- саморазгружающиеся сёдла
- фиксатор рукоятки с замком
- функция регулирования (V-образный проход в шаре)
- другие по запросу



# КРАНЫ ШАРОВЫЕ

шар в опорах  
проход полный



## 6016/6040/6099 6015/6030/6060

### Описание

В данной конструкции предусмотрена дополнительная механическая фиксация шара, подходящая для кранов с большими диаметрами и высоким давлением. Такие шаровые краны подходят для эксплуатации в жёстких условиях.

Применение:  
щёлки, каустическая сода, абразивные, высокотемпературные среды.  
При выгрузке массы из котла и др.

### Спецификация

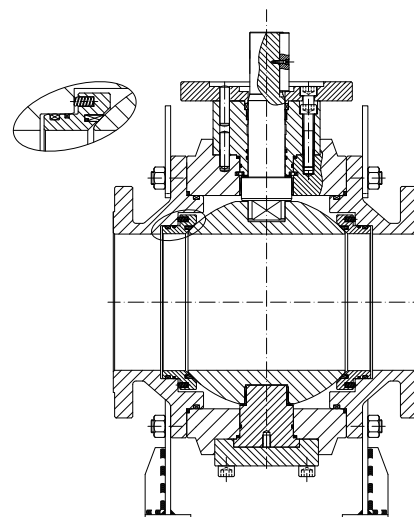
Номинальный диаметр	DN 50-600 мм, др. по запросу
Номинальное давление	PN 16-100 / класс ANSI 150-600
Температура рабочей среды	-60...+260 °С для мягкого уплотнения -60...+327 °С для металлического уплотнения
Герметичность	класс А по EN 12266-1 / ГОСТ 9544
Присоединение	фланцевое, под приварку
Материал корпуса	углеродистая, низкотемпературная углеродистая, нержавеющая и др. стали
Материал сёдел	PTFE, RPTFE, PEEK, Devlon, сталь AISI 316 с покрытием карбидом вольфрама или карбидом хрома
Управление	пневматический, электрический, ручной приводы

### Конструктив

Антистатическое устройство  
Пожаробезопасная конструкция

### Опции

- удлинение вала с дополнительным уплотнением и без
- саморазгружающиеся сёдла
- фиксатор рукоятки с замком
- другие по запросу

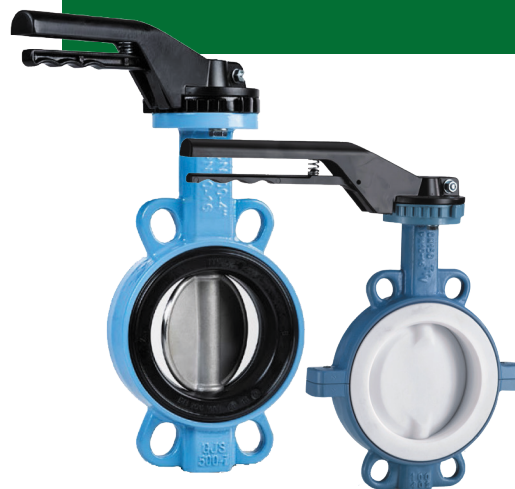


## Описание

Уплотнение затвора расположено между диском и корпусом, частично на его внешней стороне, создавая таким образом герметичный контакт с ответными фланцами.

### Применение:

система подачи воды, станция биологической очистки, цех водоочистки, абразивные, агрессивные, высокотемпературные среды и др. В цехах мелования, производства химических реагентов и др.

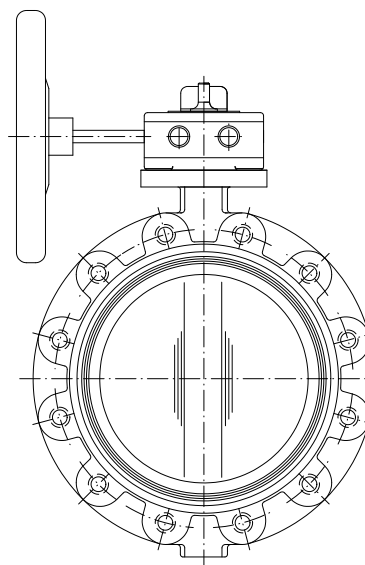


## Спецификация

Номинальный диаметр	DN 32-2000 мм
Номинальное давление	PN 10-16 / класс ANSI 150
Температура рабочей среды	-50...+200 °C
Герметичность	класс А по EN 12266-1 / ГОСТ 9544
Присоединение	фланцевое, межфланцевое, с ввертными шпильками
Материал корпуса	чугун, углеродистая, нержавеющая и др. стали
Материал уплотнения	EPDM, NBR, Hypalon, Viton, Silicone, PTFE
Управление	пневматический, электрический, ручной приводы

## Конструктив

Широкий выбор материалов манжеты  
Цельный несмачиваемый вал  
Двусторонняя герметичность  
Малый рабочий крутящий момент  
Малая потеря давления  
Простота в обслуживании



## ЗАТВОРЫ ДИСКОВЫЕ

двойной эксцентриситет  
мягкое или металлическое  
уплотнение



## Colossus (SSE/MS2E)

### Описание

Высокоэффективные затворы с металлическим седловым уплотнением предназначены для работы в широком диапазоне давлений и температур и обеспечивают герметичность в обоих направлениях.

### Применение:

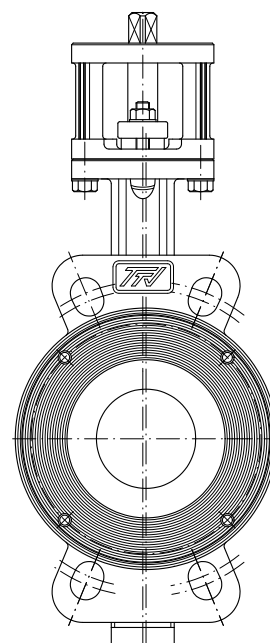
система подачи воды, абразивные, агрессивные, высокотемпературные среды, щёлочи и др. На компрессорной станции, в обвязке варочного котла, БДМ, на складе перекиси водорода, в системе удаления паров СРК и др.

### Спецификация

Номинальный диаметр	DN 50-600 мм, др. по запросу
Номинальное давление	PN 10-40 / класс ANSI 150-300
Температура рабочей среды	-50...+220 °С для мягкого уплотнения -100...+360 °С для металлического уплотнения
Герметичность	класс A по EN 12266-1, ГОСТ 9544 для мягкого уплотнения класс V по ANSI/FCI 70-2, ГОСТ 9544 для металлического уплотнения
Присоединение	межфланцевое
Материал корпуса	углеродистая, нержавеющая стали
Материал уплотнения	RPTFE, Inconel
Управление	пневматический, электрический, ручной приводы

### Конструктив

Двустороннее направление подачи среды  
Применимость для пара  
Малый рабочий крутящий момент  
Применимость для кислорода (по запросу)  
Высокоцикличное исполнение (по запросу)  
Пожаробезопасная конструкция (по запросу)



# КЛАПАНЫ ЗАПОРНО- РЕГУЛИРУЮЩИЕ

односедельные

## T-KPM1

### Описание

Односедельные клапаны предназначены для установки в качестве запорно-регулирующих устройств на технологических линиях.

Применяются при варке целлюлозы, в процессе регенерации щёлока, отбеливании и подготовки бумажной массы.

На картонно-бумажном производстве, в цеху сульфатной целлюлозы, содорегенерационных котлах и др.

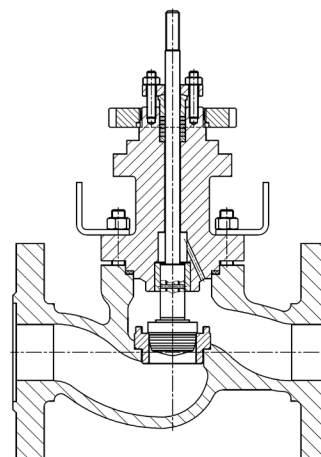


### Спецификация

Номинальный диаметр	DN 25-150 мм
Номинальное давление	PN 16-400 (класс ANSI 150-2500)
Температура рабочей среды	-196...+560 °C
Герметичность	класс IV по ANSI/FCI 70-2/ГОСТ 9544 по умолчанию, классы A по EN 12266-1/ГОСТ 9544, V, VI по ANSI/FCI 70-2/ГОСТ 9544 по запросу
Присоединение	фланцевое, под приварку
Характеристика регулирования	линейная, равнопроцентная
Форма корпуса	проходной, угловой
Материал корпуса	углеродистая, низкотемпературная углеродистая, нержавеющая и др. стали
Материал седла	полимер, с металлическим уплотнением
Управление	пневматические пружинно-мембранный или поршневой, электрический, ручной приводы

### Опции

- различные конструктивные исполнения затворов в зависимости от рабочих параметров
- большой выбор пропускных способностей
- криогенное исполнение
- рубашка обогрева
- другие по запросу





# КЛАПАНЫ ЗАПОРНО- РЕГУЛИРУЮЩИЕ

клеточные



## T-KPM2

### Описание

Клеточные клапаны предназначены для установки в качестве запорно-регулирующих устройств на технологических линиях.

Применяются при варке целлюлозы, в процессе регенерации щёлока, отбеливании и подготовки бумажной массы.

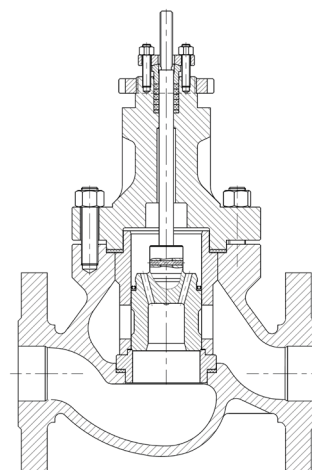
На картонно-бумажном производстве, в цеху сульфатной целлюлозы, сорегенерационных котлах и др.

### Спецификация

Номинальный диаметр	DN 50-500 мм
Номинальное давление	PN 16-400 (класс ANSI 150-2500)
Температура рабочей среды	-196...+560 °C
Герметичность	класс IV по ANSI/FCI 70-2/ГОСТ 9544 по умолчанию, классы A по EN 12266-1/ГОСТ 9544, V, VI по ANSI/FCI 70-2/ГОСТ 9544 по запросу
Присоединение	фланцевое, под приварку
Характеристика регулирования	линейная, равнопроцентная
Форма корпуса	проходной, угловой
Материал корпуса	углеродистая, низкотемпературная углеродистая, нержавеющая и др. стали
Материал седла	полимер, с металлическим уплотнением
Управление	пневматические пружинно-мембранный или поршневой, электрический, ручной приводы

### Опции

- антикавитационные/антишумовые исполнения затворов
- большой выбор пропускных способностей
- криогенное исполнение
- рубашка обогрева
- другие по запросу



## КЛАПАНЫ ЗАПОРНО-РЕГУЛИРУ- ЮЩИЕ

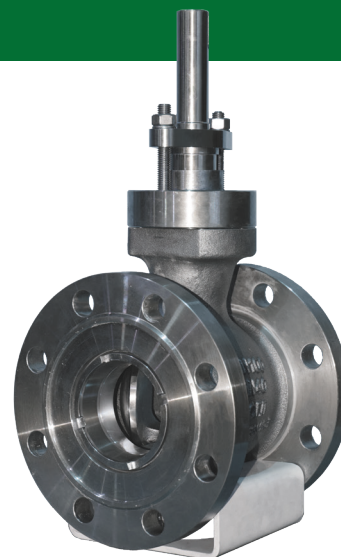
сегментные эксцентриковые  
и с V-образным вырезом

# T-SB1 (T-Rex), T-SB2

### Описание

Сегментные эксцентриковые краны предназначены для установки в качестве запорно-регулирующих устройств на технологических линиях.

Применяются на пульпе, целлюлозной массе, чёрном и зелёном щелоках, газе, паре и химически агрессивных средах. В содорегенерационных котлах и др.

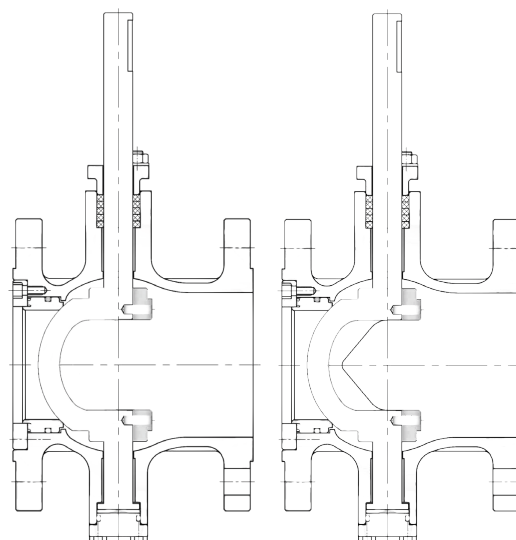


### Спецификация

Номинальный диаметр	DN 25–400 мм
Номинальное давление	PN 16-40 / класс ANSI 150–300
Температура рабочей среды	–100...+400 °С
Герметичность	класс IV по ANSI/FCI 70-2/ГОСТ 9544 по умолчанию, классы A по EN 12266-1/ГОСТ 9544, V, VI по ANSI/FCI 70-2/ГОСТ 9544 по запросу
Присоединение	фланцевое, межфланцевое
Материал корпуса	углеродистая, низкотемпературная углеродистая, нержавеющая и др. стали
Материал сёдел	полимер, с металлическим уплотнением
Управление	пневматический, электрический, ручной приводы

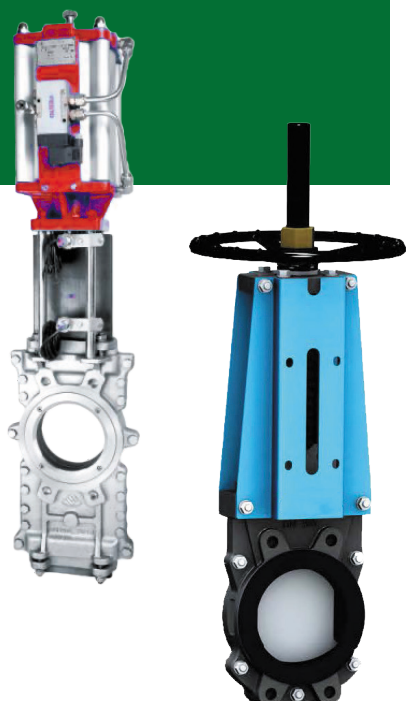
### Опции

- криогенное исполнение
- рубашка обогрева
- другие по запросу



## ЗАДВИЖКИ ШИБЕРНЫЕ

### ЗШ



#### Описание

Шиберные задвижки – простое, надёжное и удобное решение для полного открытия-перекрытия потока среды.

Применяются при высокой концентрации бумажной пульпы, при вторичной переработке бумаги, а также бункерных системах.

На станциях биологической очистки, в варочном цеху, бумагоделательных машинах и др.

#### Спецификация

Номинальный диаметр	DN 50–1000 мм
Номинальное давление	PN 10–63 / класс ANSI 150-300
Температура рабочей среды	–50...+200 °С
Герметичность	классы А по ГОСТ 9544
Присоединение	фланцевое, межфланцевое, с ввертными шпильками
Материал корпуса	чугун, углеродистая, нержавеющая и др. стали
Материал сёдел	эластомер, полимер, с металлическим уплотнением
Проход	О-образный, V-образный
Подача среды	односторонняя или двусторонняя
Управление	пневматический, электрический, ручной приводы

#### Опции

- различные конструктивные исполнения затворов в зависимости от рабочих параметров
- патрубки для промывки полости корпуса
- износостойкое твёрдое покрытие на шибере
- возможность блокировки шибера в закрытом и/или открытом положении
- датчики крайних положений для арматуры с ручным приводом

